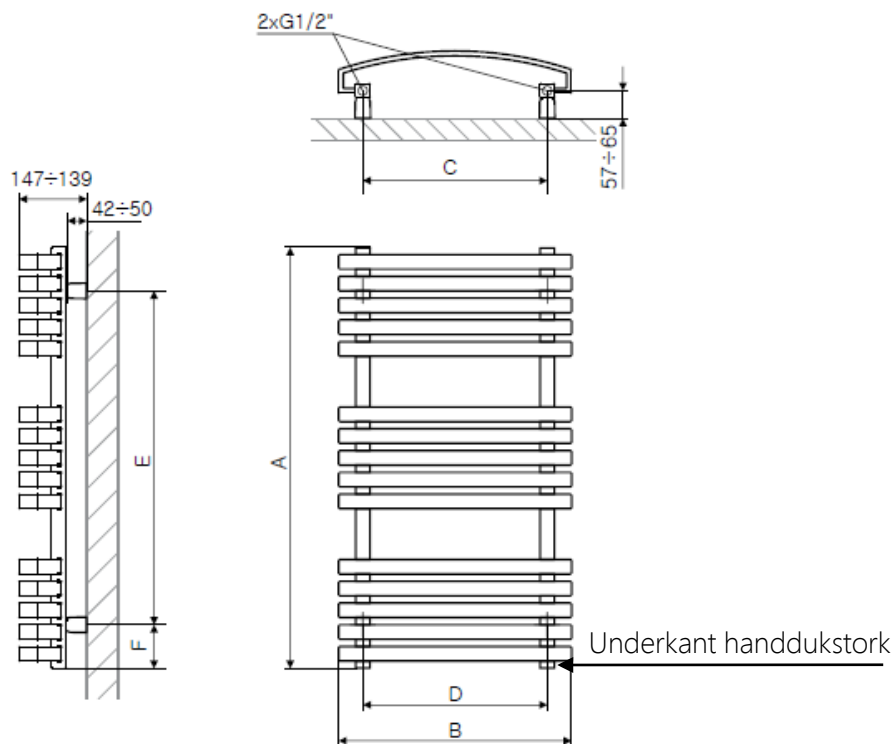


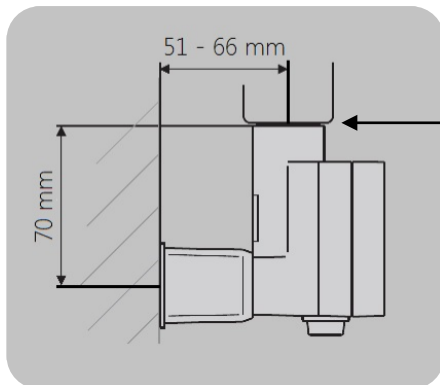
# Mått och teknisk information : Kioto handdukstork



| A    | B   | C   | D   | E    | F  |
|------|-----|-----|-----|------|----|
| 555  | 480 | 390 | 390 | 375  | 90 |
| 870  | 480 | 390 | 390 | 690  | 90 |
| 1185 | 480 | 390 | 390 | 1005 | 90 |
| 1500 | 480 | 390 | 390 | 1320 | 90 |
| 1815 | 480 | 390 | 390 | 1635 | 90 |

# Mått och teknisk information : Kioto handdukstork

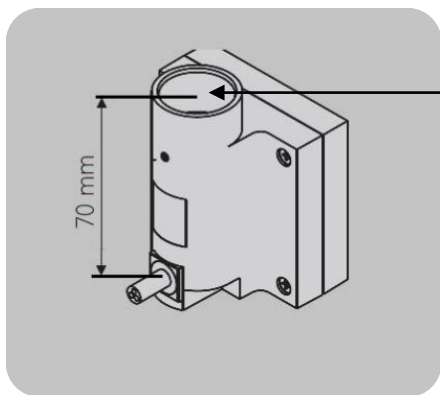
## Installation med Elpatron KTX



Underkant handdukstork

Illustration visar mått för installation med Elpatron KTX, dold anslutning

Måtten är i förhållande till underkant handdukstork. Se markering sid 1

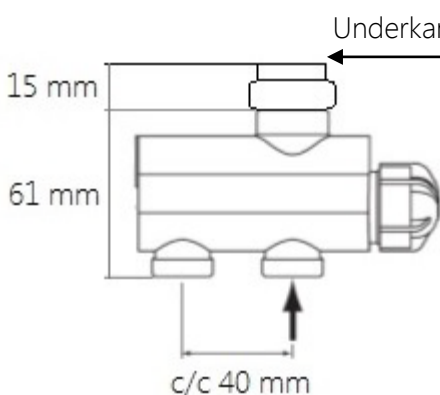


Underkant handdukstork

Illustration visar mått för installation med Elpatron KTX, synlig anslutning

Måtten är i förhållande till underkant handdukstork. Se markering sid 1

Standardlängd på kabeln är 1,5 m  
Går att beställa med längre kabel



Underkant handdukstork

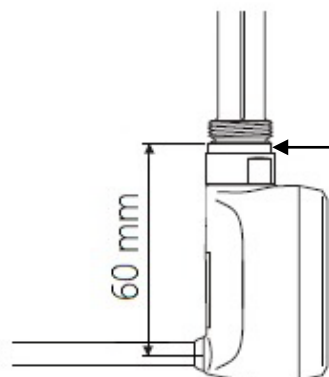
Illustration visar mått för installation med Radiatorventil T-MMA

Måtten är i förhållande till underkant handdukstork. Se markering sid 1

Från underkant handdukstork till underkant ventil är totalmåtten 76 mm

# Mått och teknisk information : Kioto handdukstork

## Installation med Elpatron MOA



Underkant handdukstork

Illustration visar mått för installation med Elpatron MOA, synlig/dold anslutning

Måtten är i förhållande till underkant handdukstork.  
Se markering sid 1

Observera att MOA har integrerad kabel som sitter inkapslad i termostaten.  
Dold anslutning innebär att det följer med en täckkåpa som sätts mellan termostaten och väggen

Se ritning nedan

Standardlängd på kabeln är 1,5 m

Går att beställa med längre kabel

